

拨动开关 SK12D07VG5

拨动开关是通过拨动开关柄使电路接通或断开，从而达到切换电路的目的的。拨动开关 常用的品种有单极双位、单极三位、双极双位以及双极三位等，它一般用于低压电路，具有滑块动作灵活、性能稳定可靠的特点，拨动开关主要广泛用于:各种仪器/仪表设备，各种电动玩具，传真机，音响设备，医疗设备，美容设备，等其它电子产品领域！

型号: SK12D07VG5

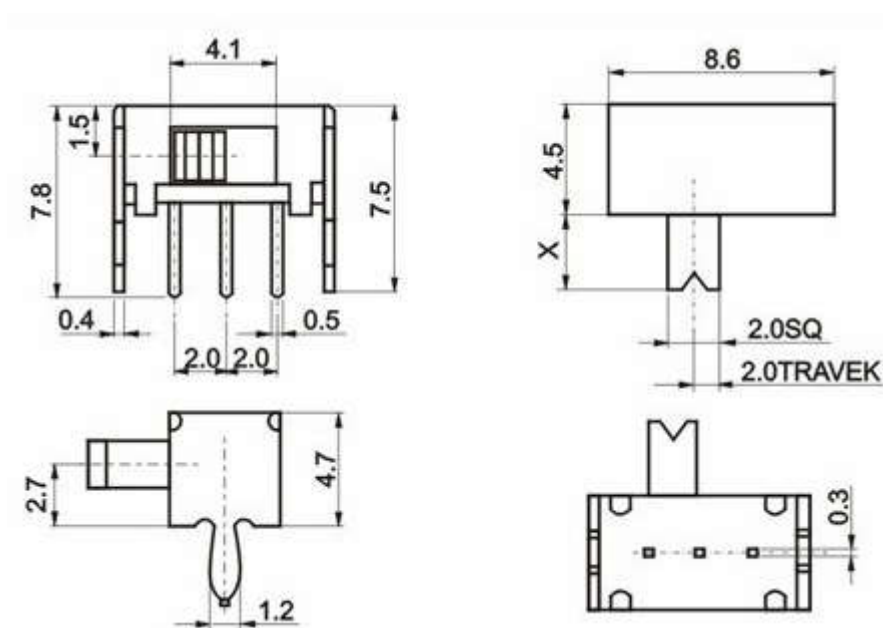
类型: 单极双位

额定发热电流: 0.5 (A)

机械寿命: 50000 (次)

产品认证: ROHS

用途: 电子玩具



主要技术指标

使用温度范围:	-25~85°C
额定负荷:	DC 0.1A 120V
接触电阻:	≤0.03Ω
绝缘电阻:	≥100MΩ
动作力:	1.3±0.5N/
耐 压:	AC 500V(50Hz)/min
寿 命:	50000次